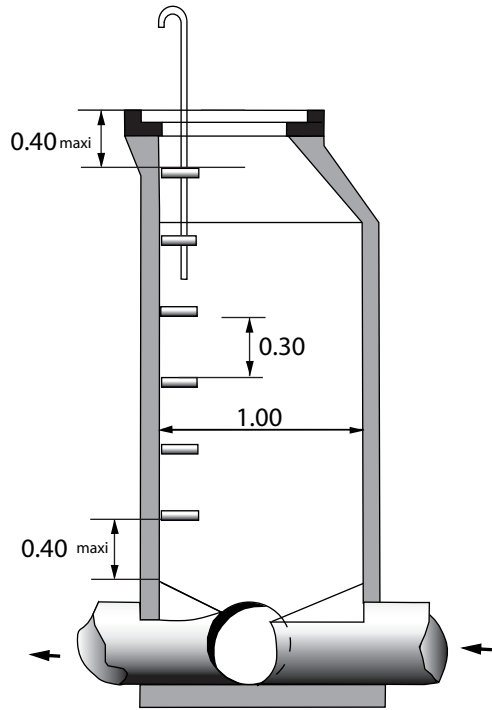
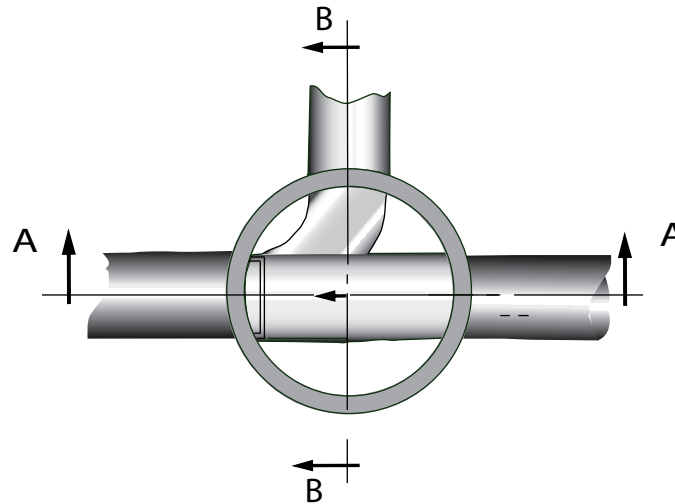
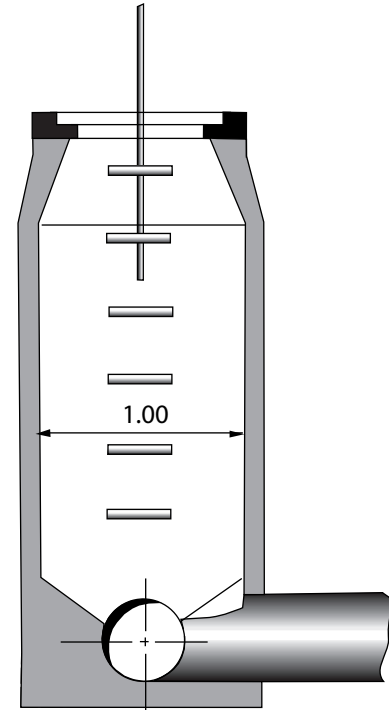


RACCORDEMENT DE CANALISATION DANS REGARD Ø 1000 EU ET EP

COUPE A-A



COUPE B-B

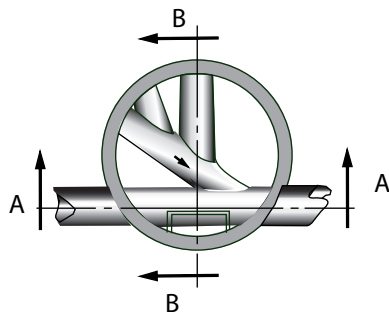
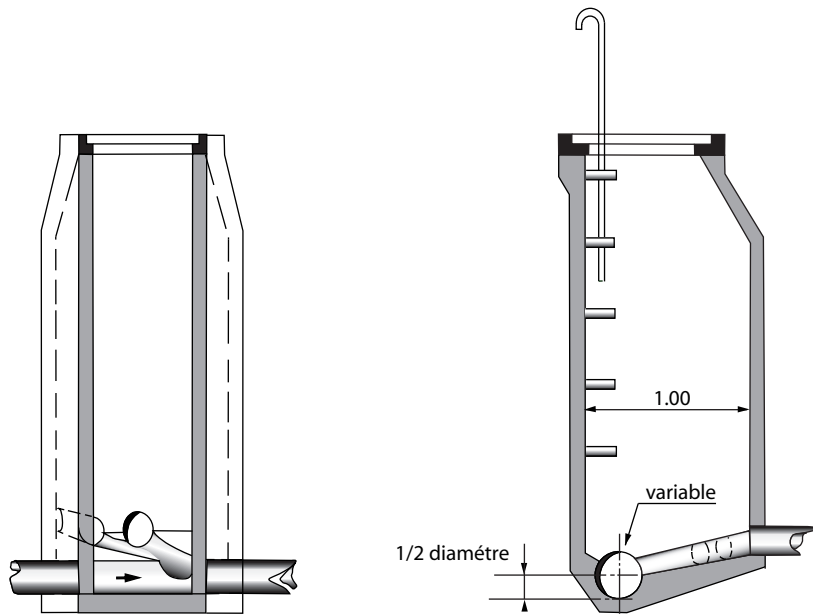


BRANCHEMENT D'EAUX USEES DANS REGARD Ø 1000 SANS CHUTE

BRANCHEMENTS MULTIPLES DANS UN REGARD
DU MÊME CÔTÉ DU COLLECTEUR

COUPE A-A

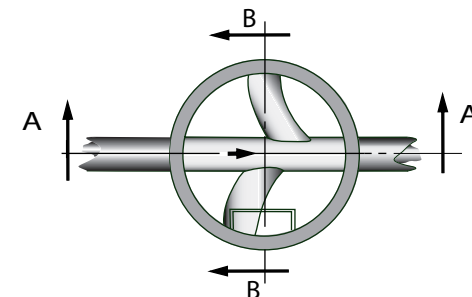
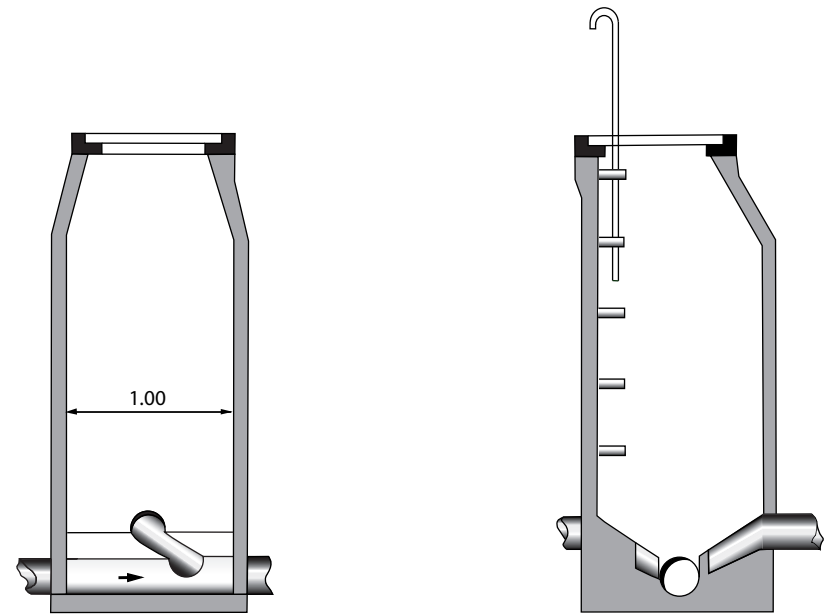
COUPE B-B



BRANCHEMENTS MULTIPLES DANS UN REGARD
DE PART ET D'AUTRE DU COLLECTEUR

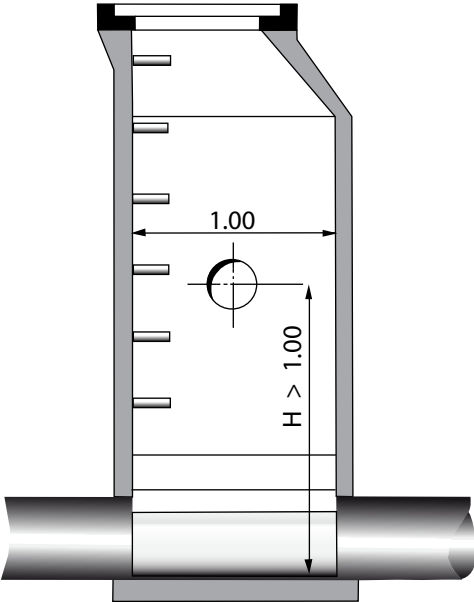
COUPE A-A

COUPE B-B

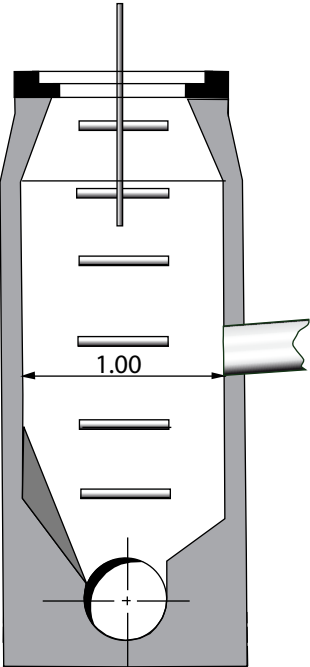


REGARD DE CHUTE SUR RESEAU EAUX PLUVIALES >1.00

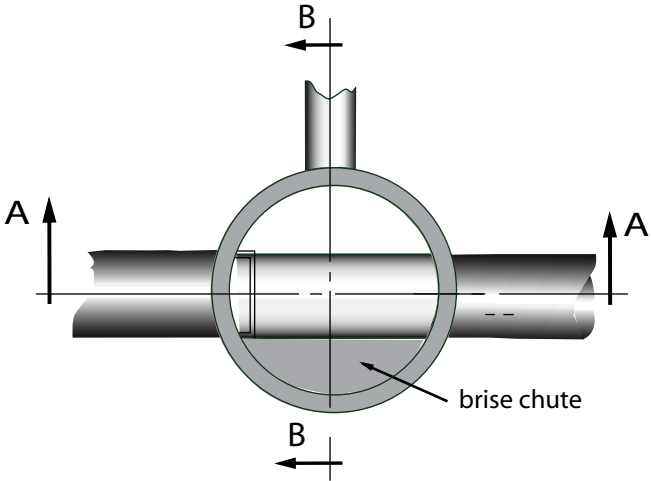
COUPE A-A



COUPE B-B

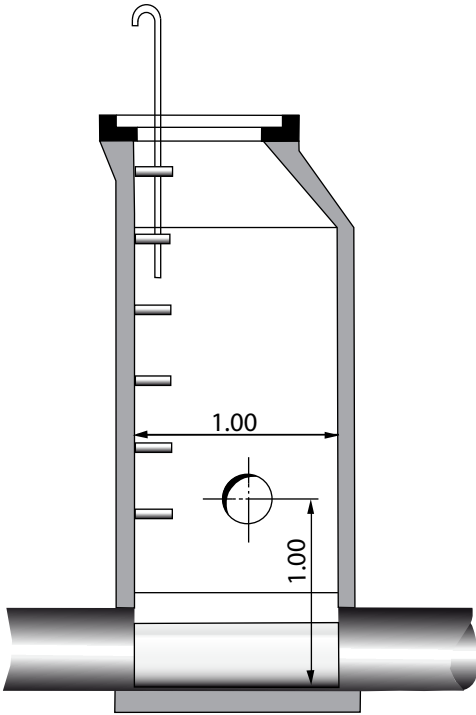


brise chute
pour une hauteur > 1.00

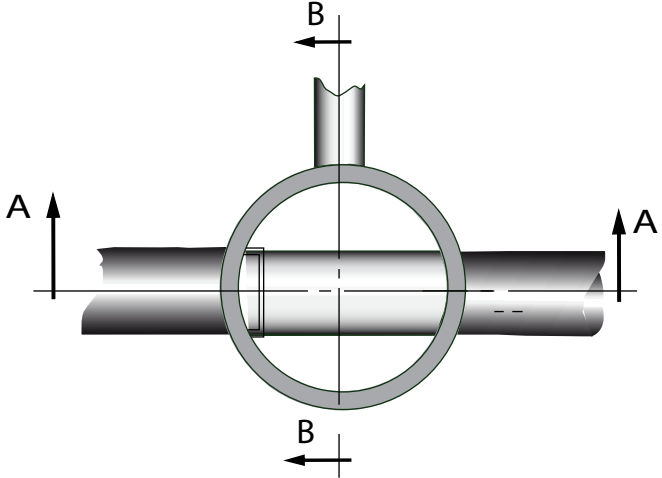
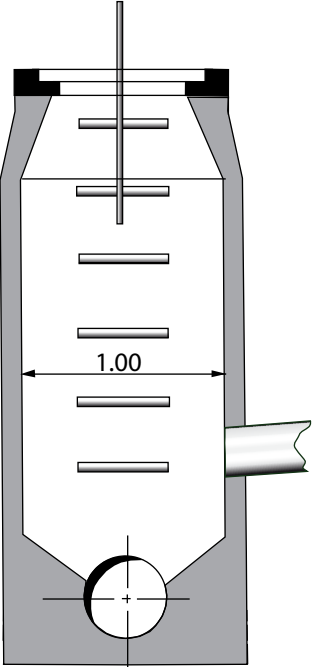


REGARD DE CHUTE SUR RESEAU EAUX PLUVIALES < 1.00

COUPE A-A

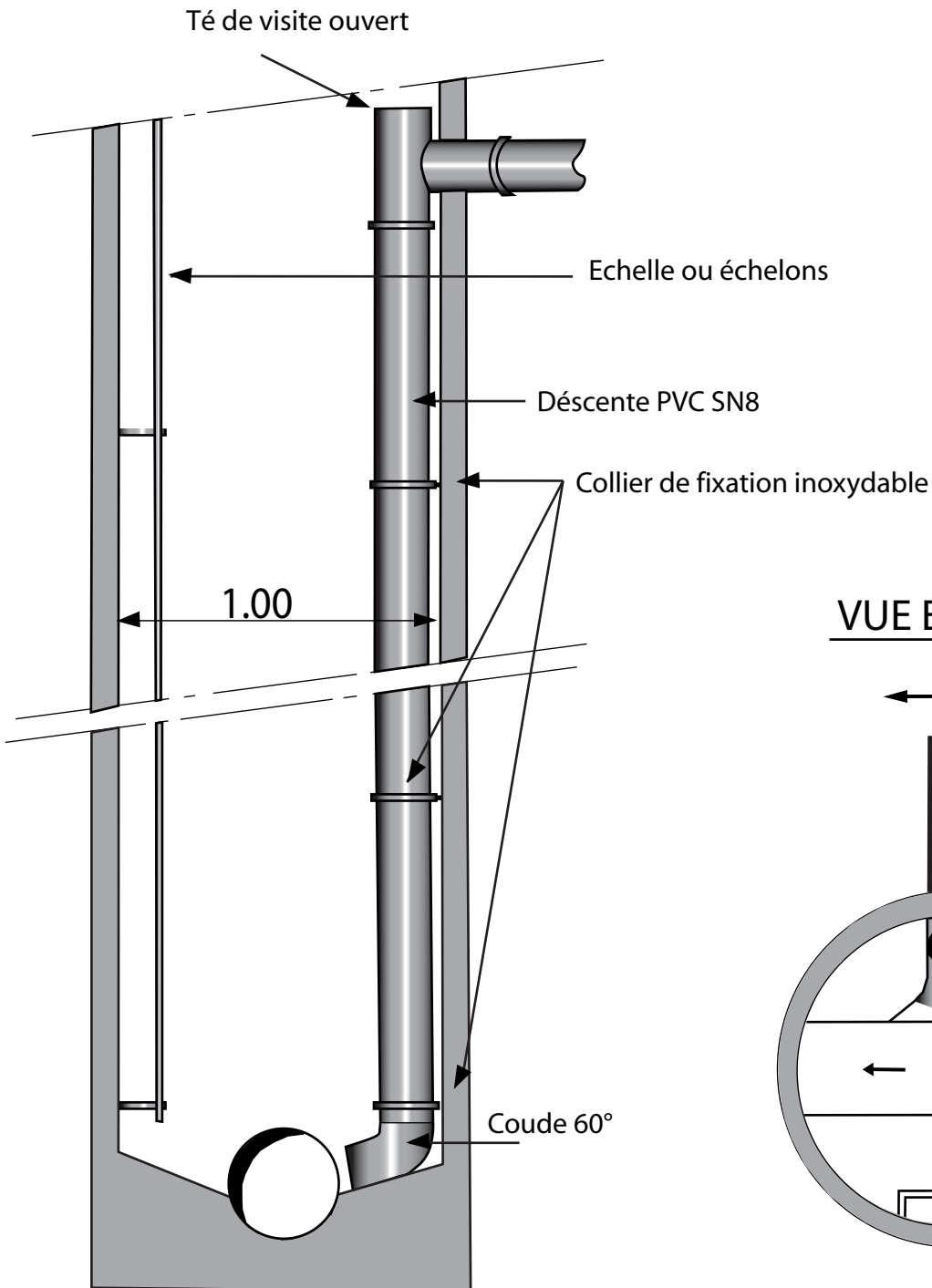


COUPE B-B

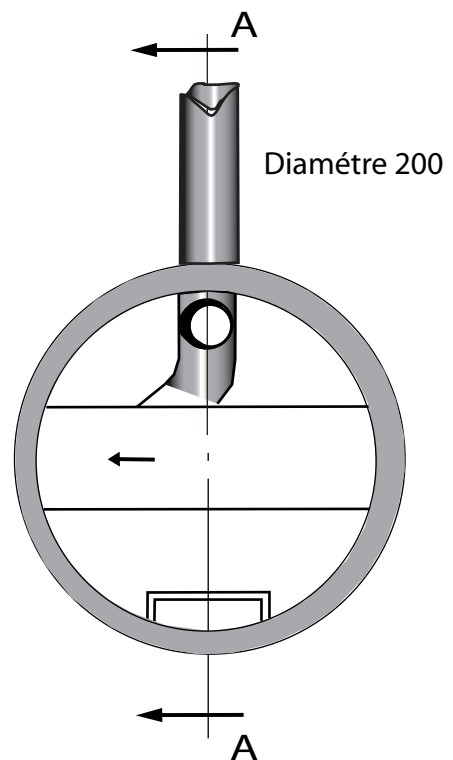


**REGARD DE VISITE EAUX USEES Ø 1000
AVEC CHUTE ACCOMPAGNEE**

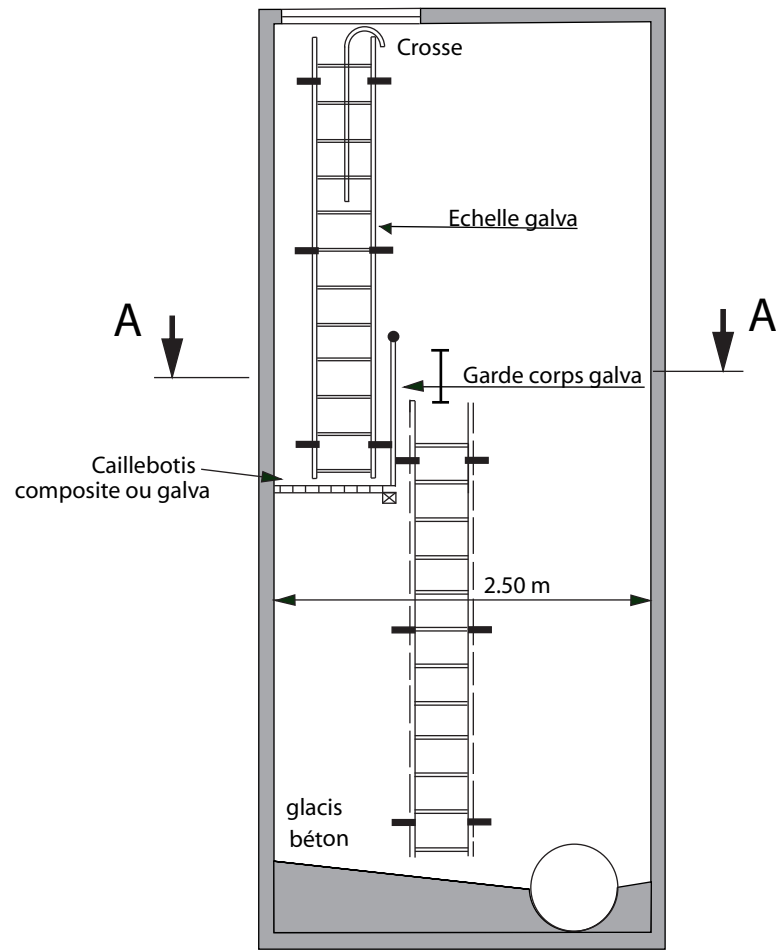
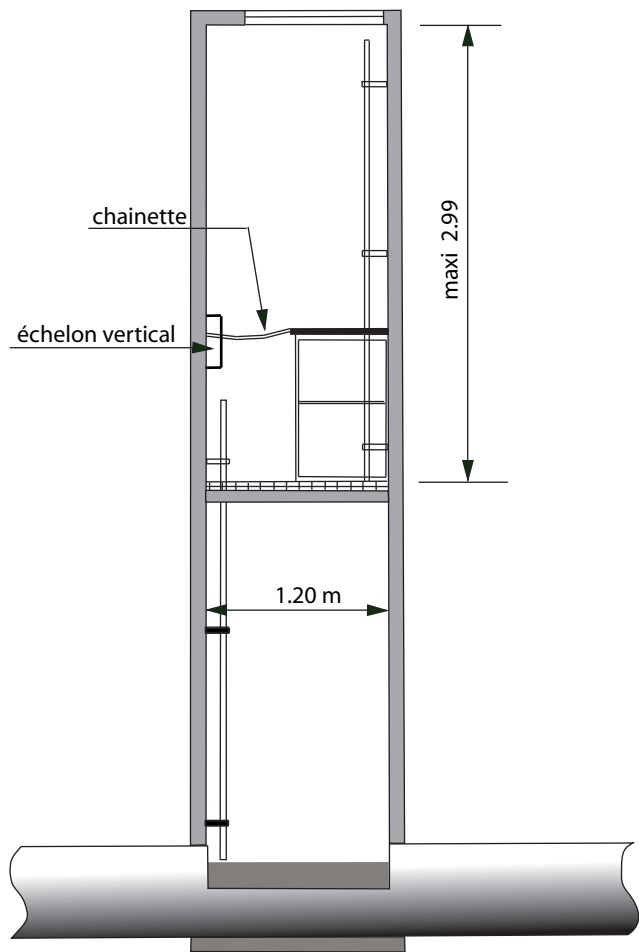
COUPE A-A



VUE EN PLAN

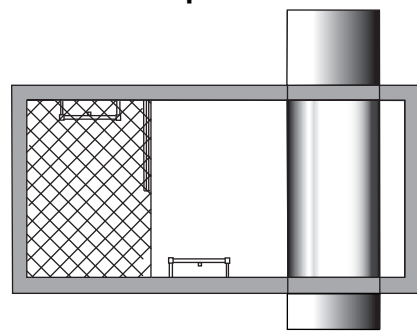
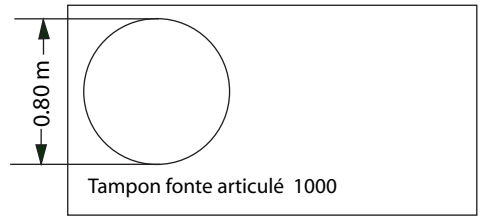


REGARD GRANDE PROFONDEUR

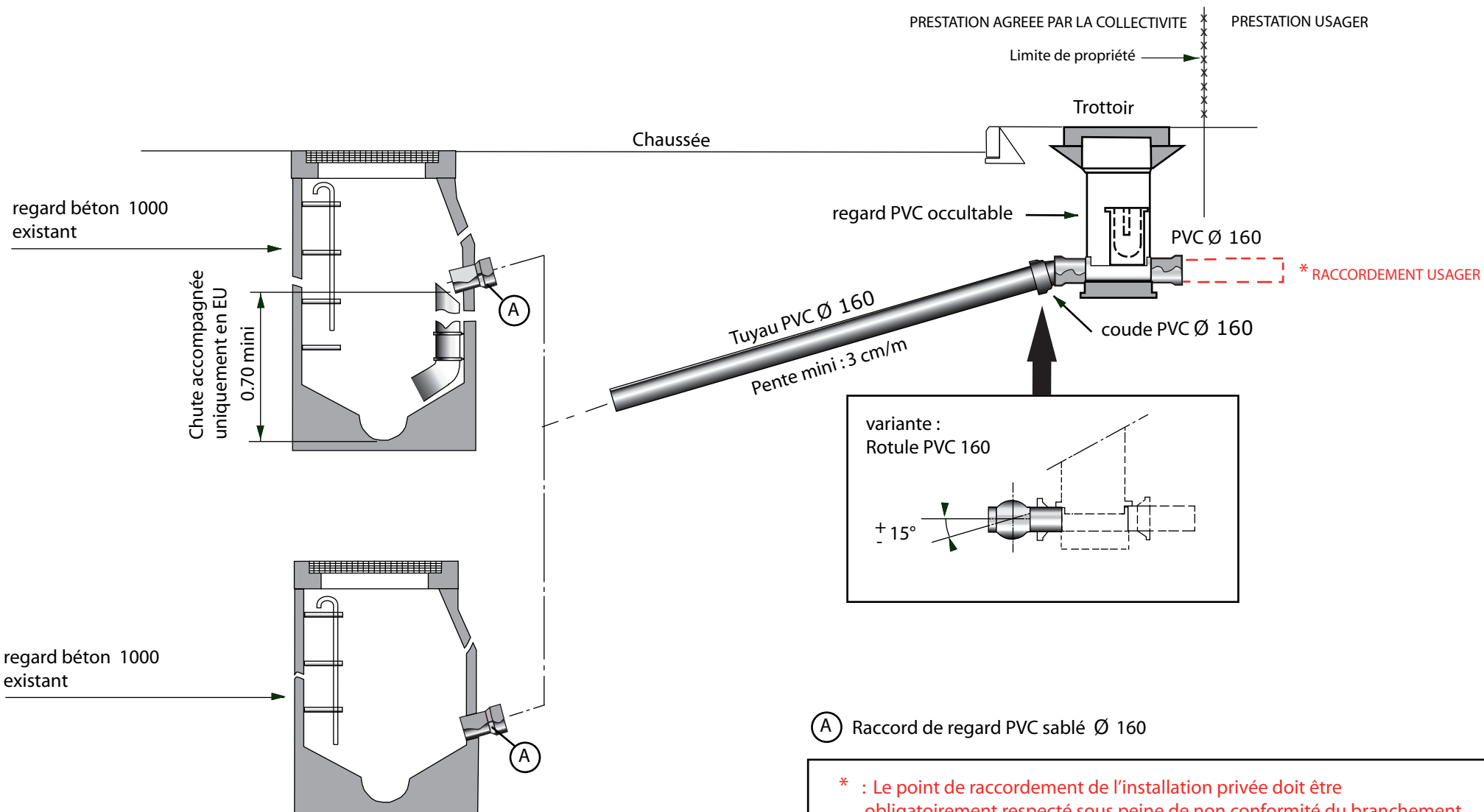


Coupe A-A

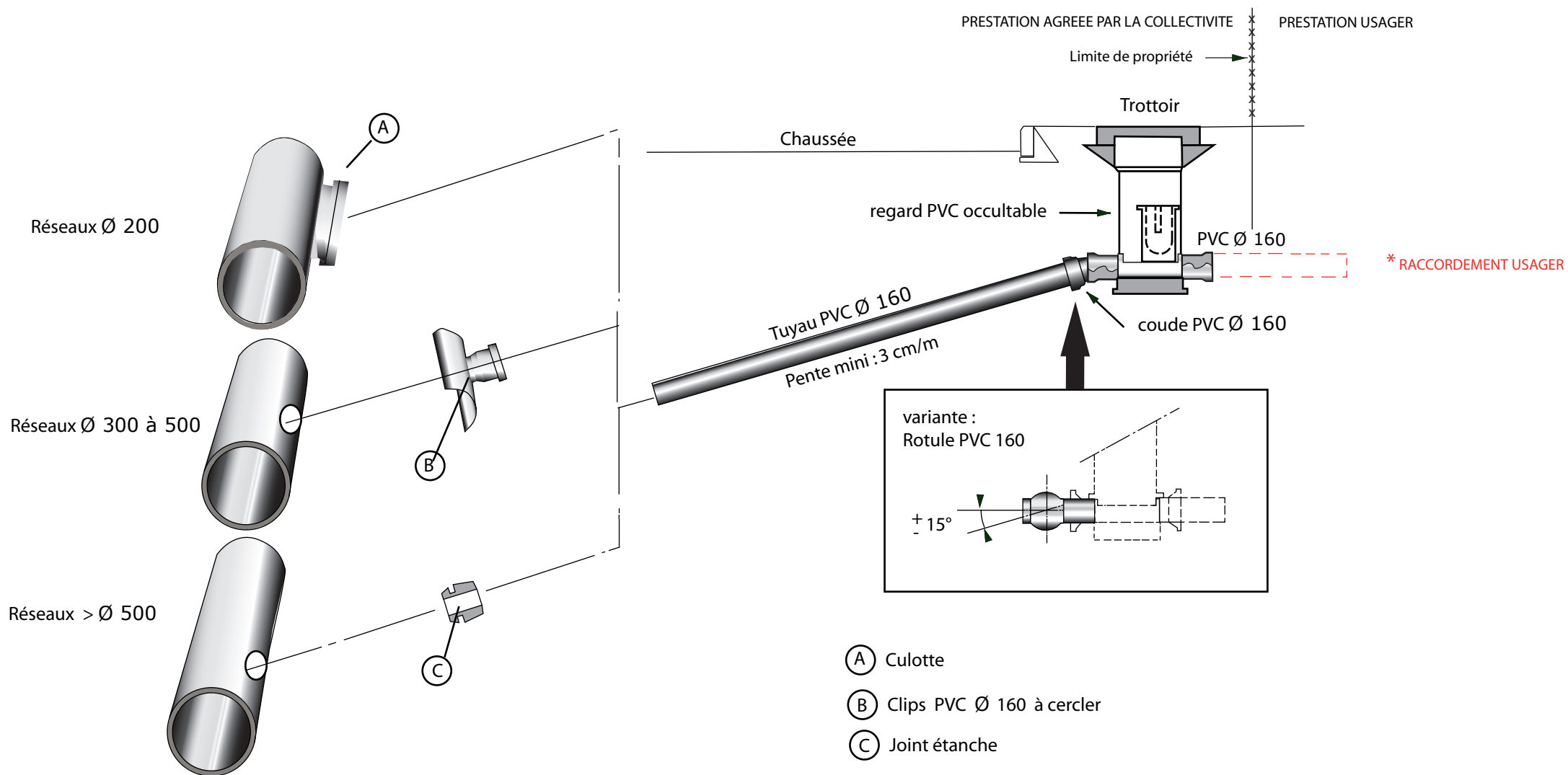
dalle de couverture



BRANCHEMENT PARTICULIER ASSAINISSEMENT EU OU EP schéma type

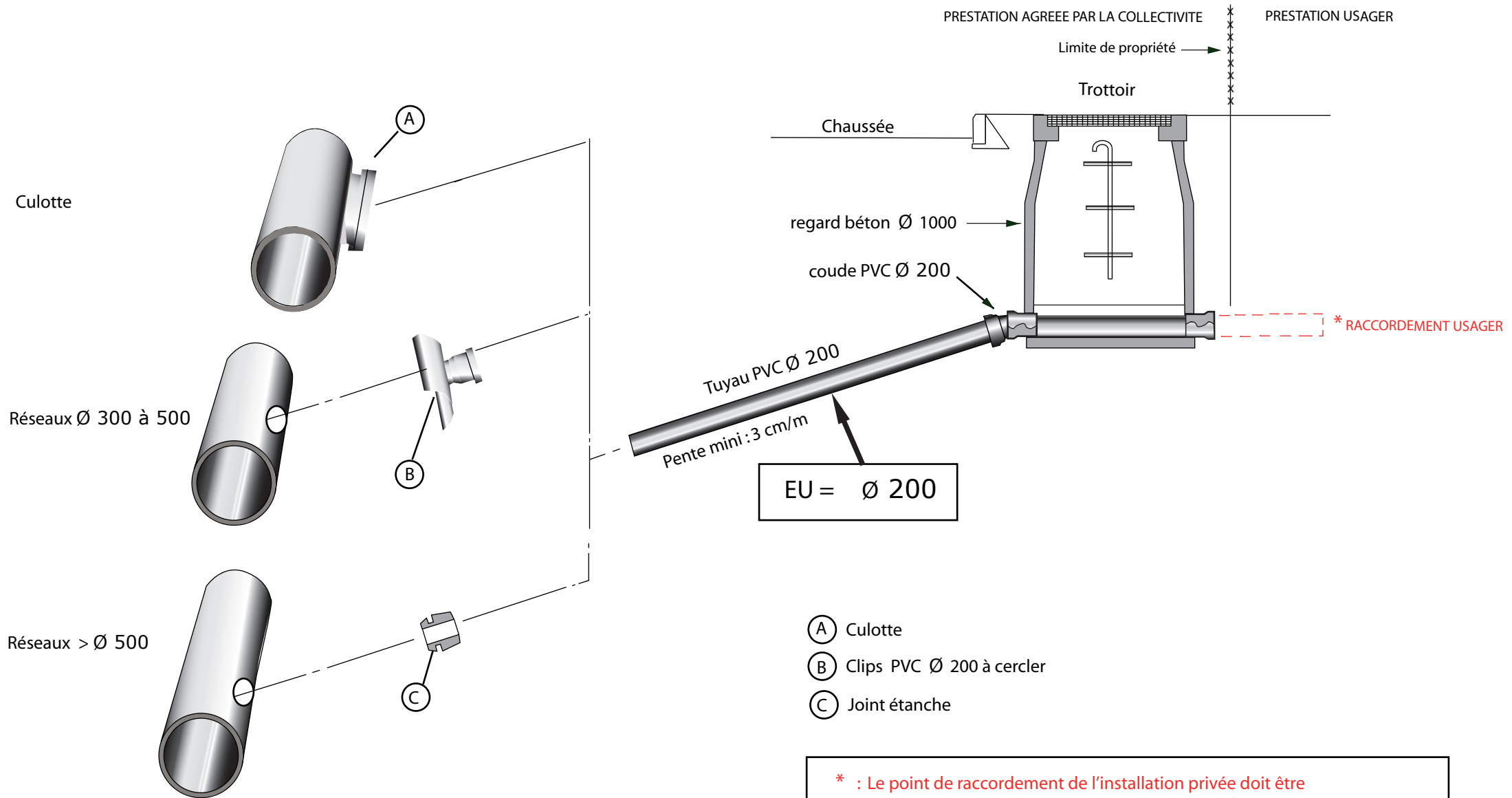


BRANCHEMENT PARTICULIER ASSAINISSEMENT EU schéma type

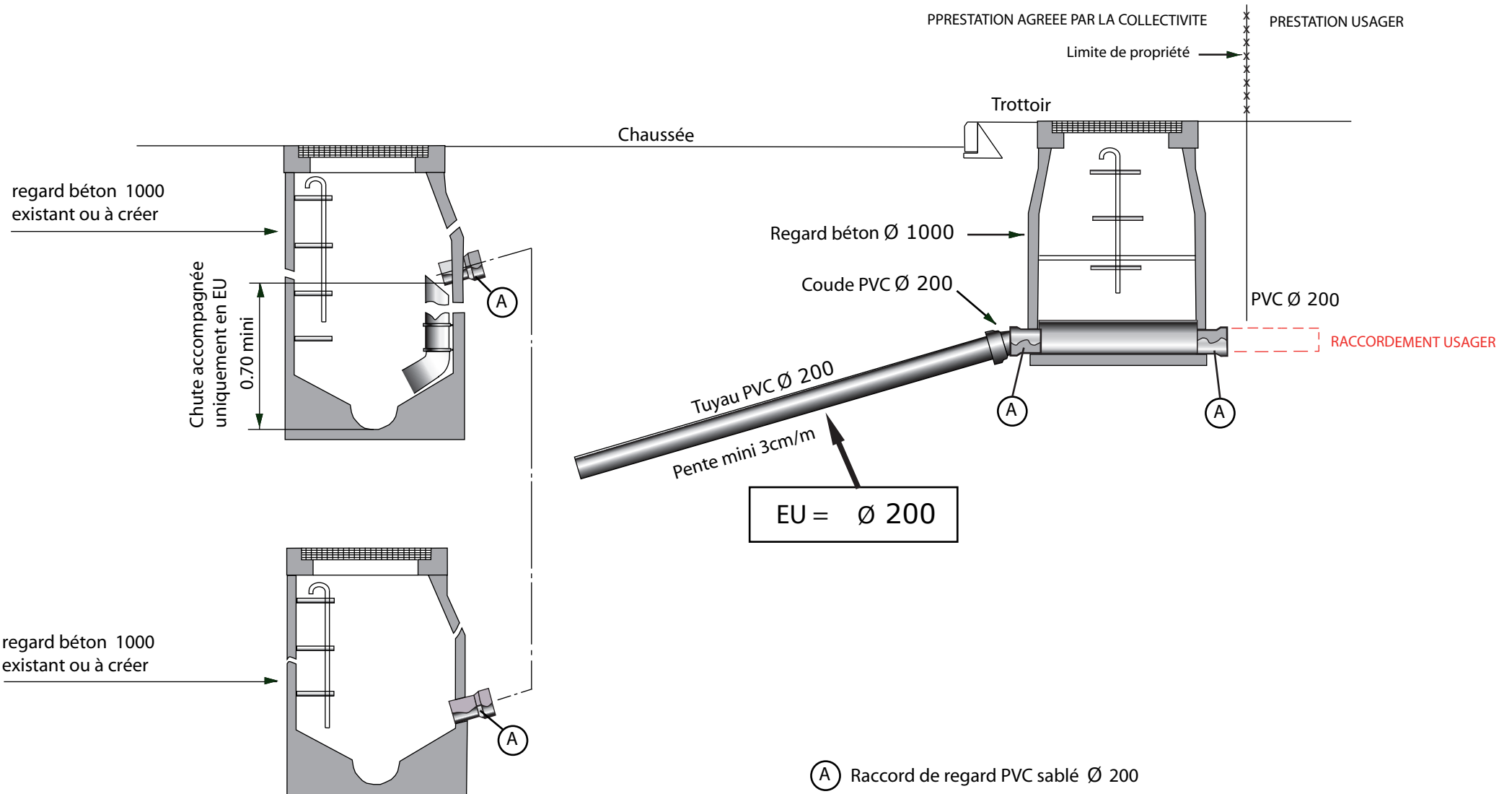


* : Le point de raccordement de l'installation privée doit être obligatoirement respecté sous peine de non conformité du branchement

BRANCHEMENT COLLECTIF OU INDUSTRIEL ASSAINISSEMENT EU - EP (Exemple : schéma type Eaux Usées)

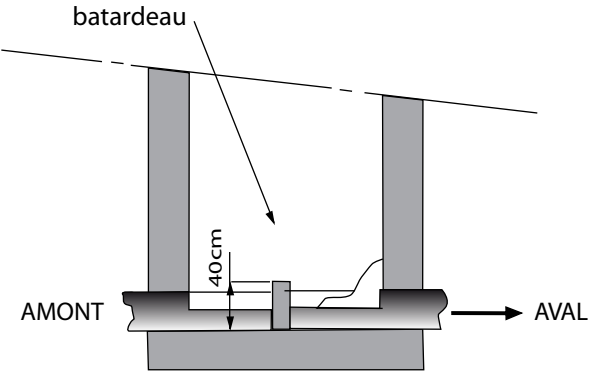


BRANCHEMENT COLLECTIF OU INDUSTRIEL ASSAINISSEMENT EU - EP (Exemple : schéma type eaux usées)

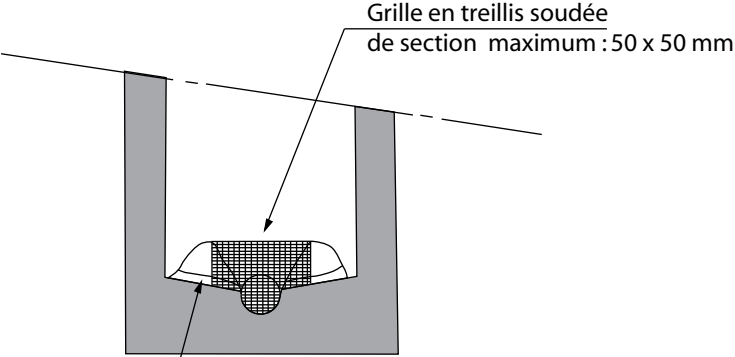


PLAN DE POSE D'UNE GRILLE DE RETENUE EAUX PLUVIALES

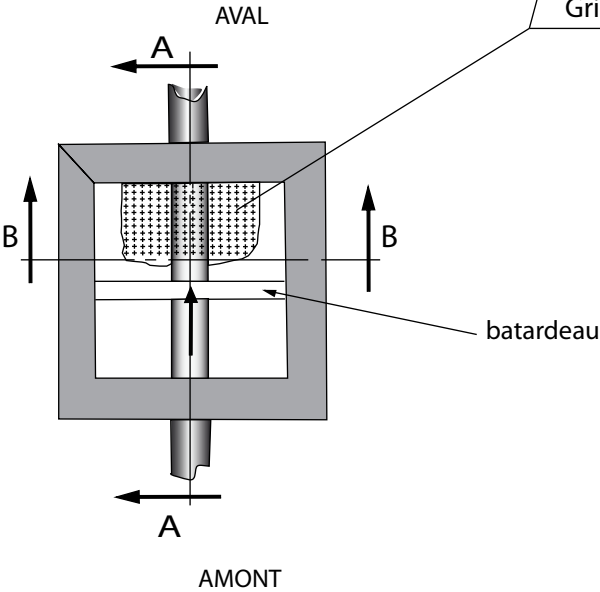
COUPE A-A



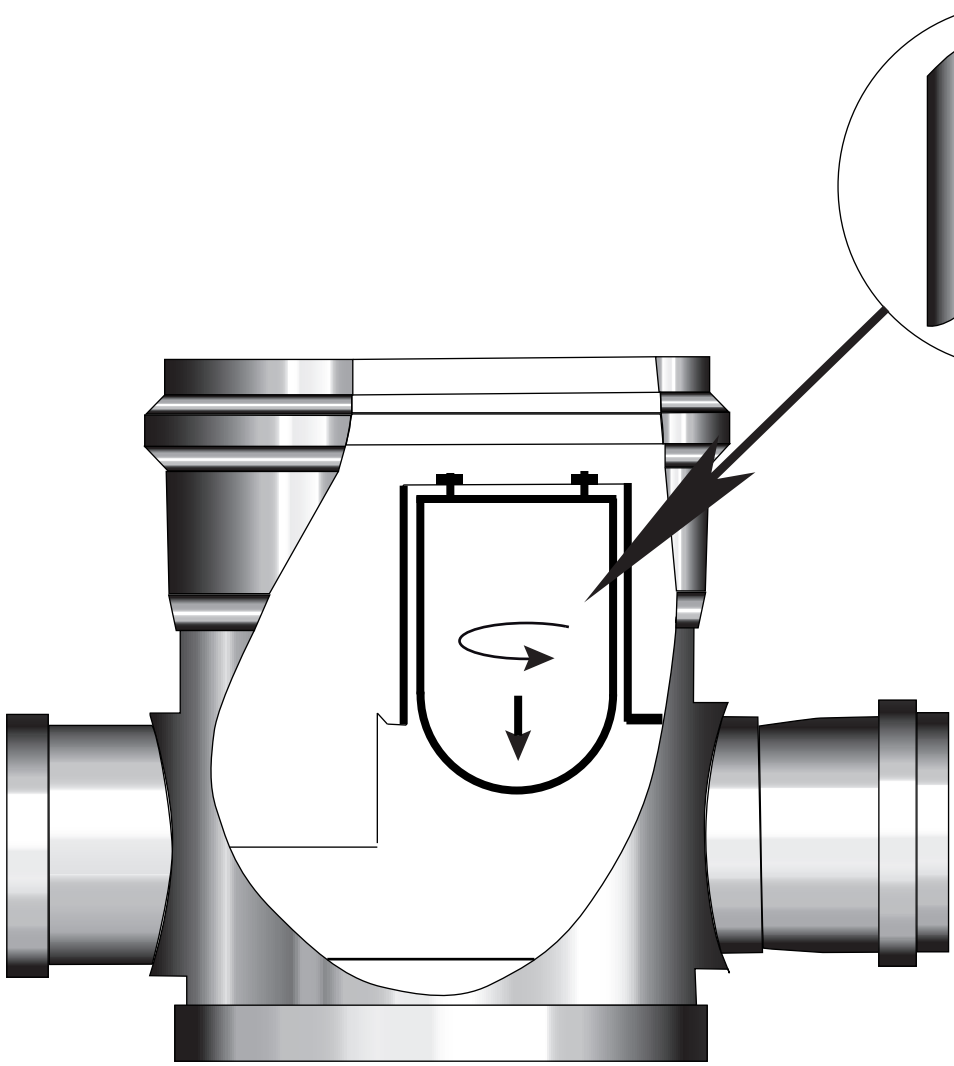
COUPE B-B



VUE EN PLAN



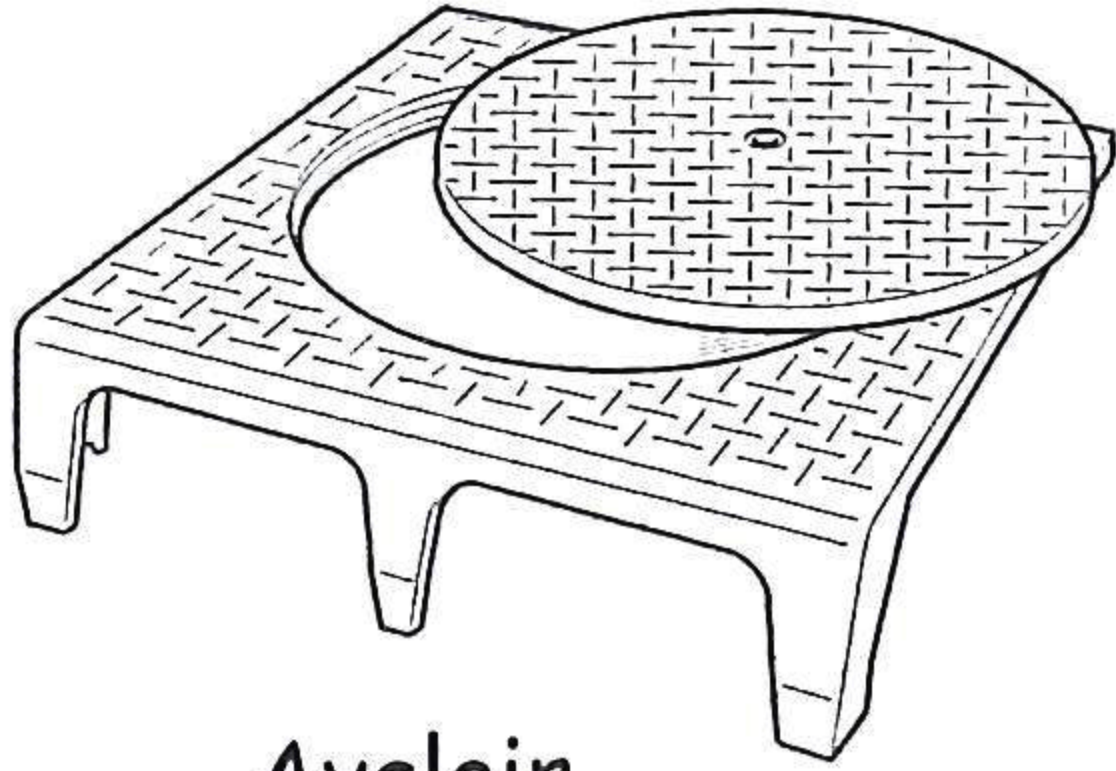
BOITE DE BRANCHEMENT OCCULTABLE EU



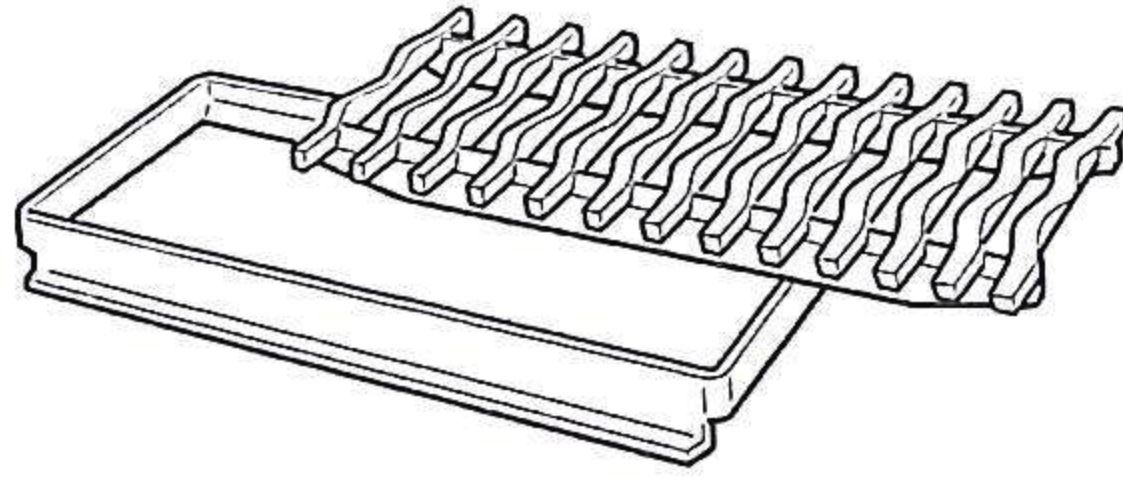
Détail du système d'occultation

Fonte de voirie

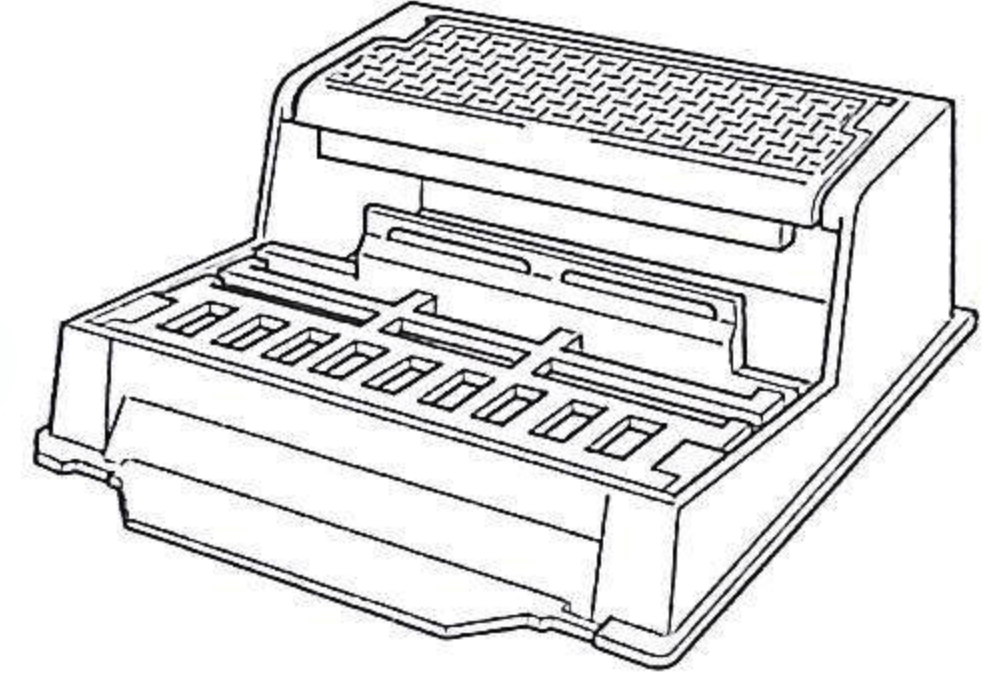
Chaussée



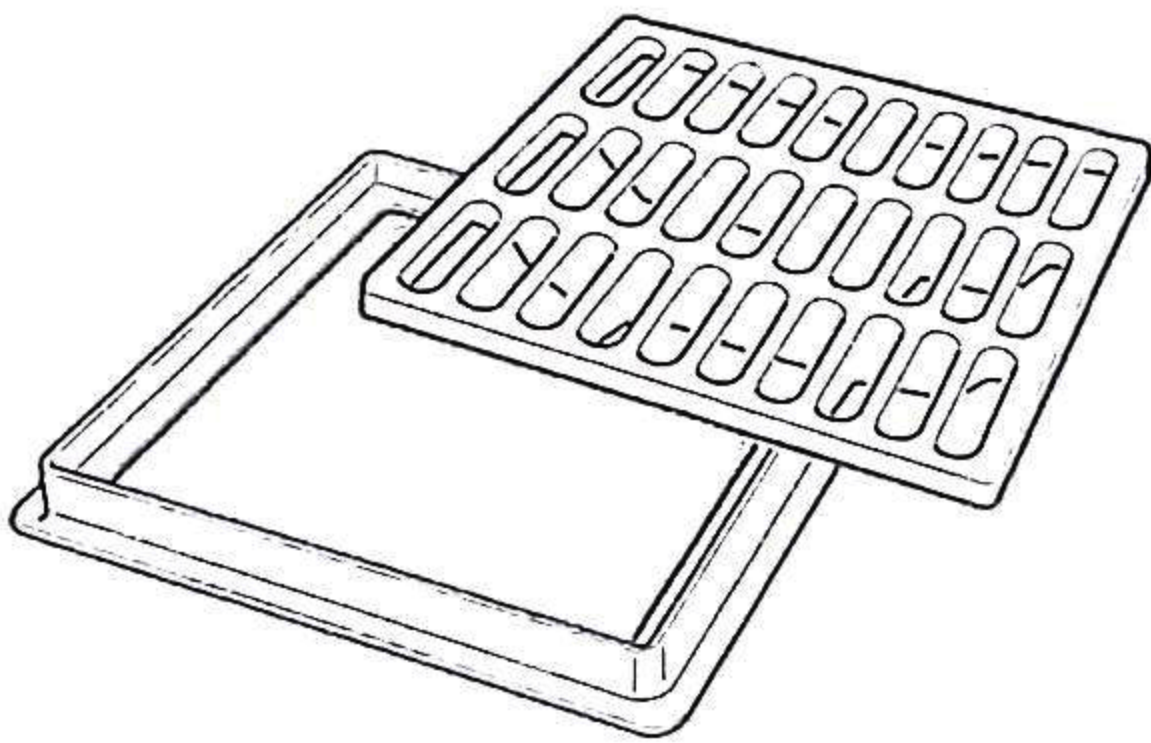
Avaloir



Grille rectangulaire

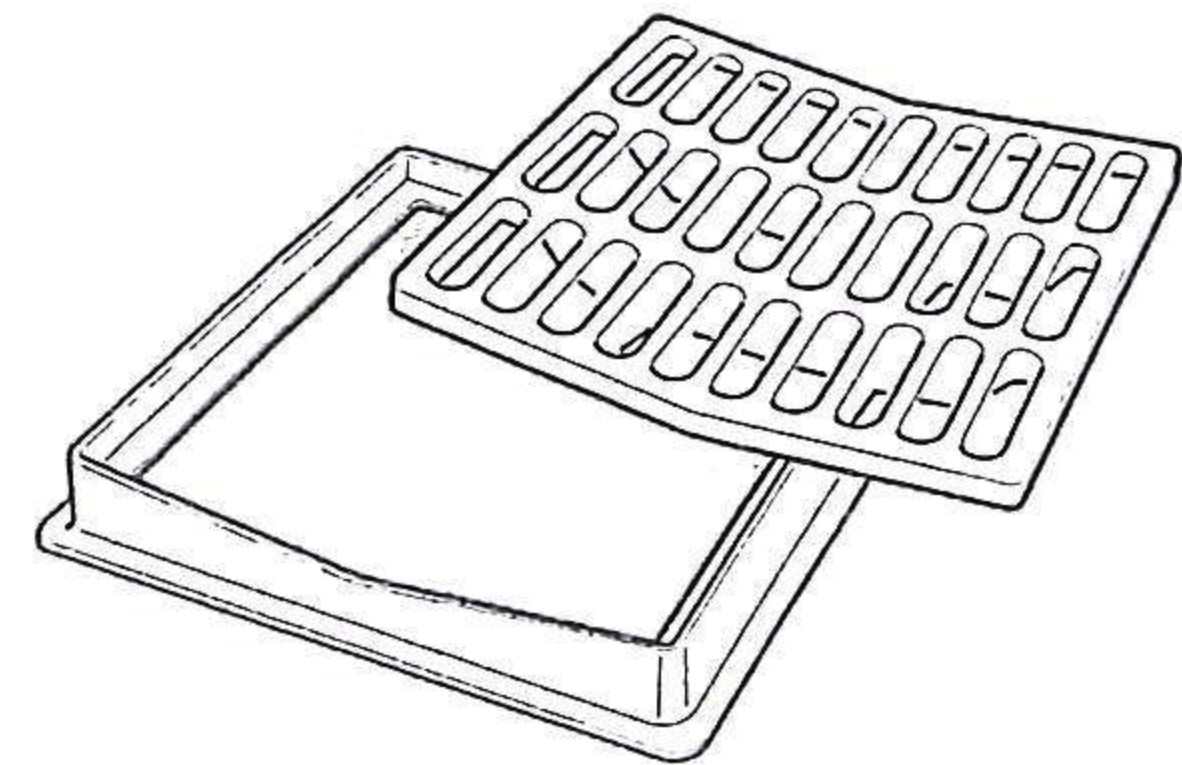


Grille avaloir



Grille plate

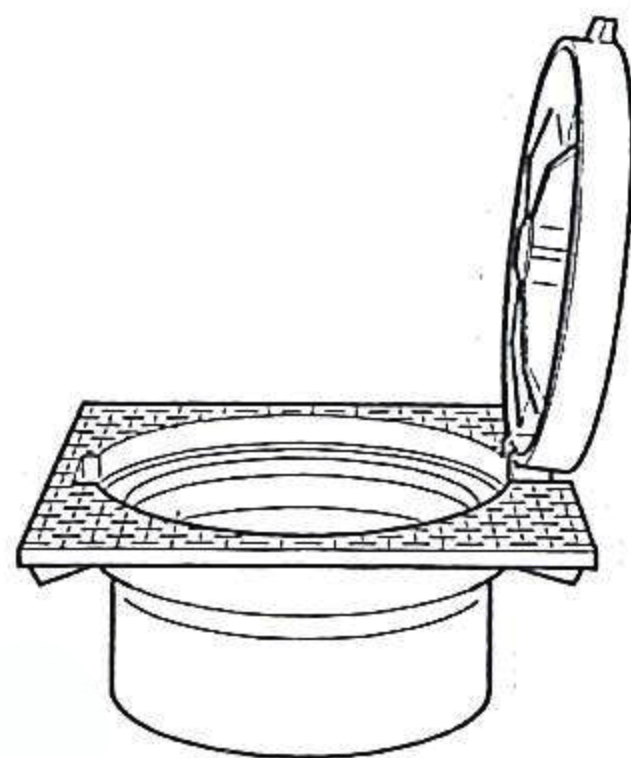
Parking



Grille concave

Chaussée / trottoir

Boites de branchement

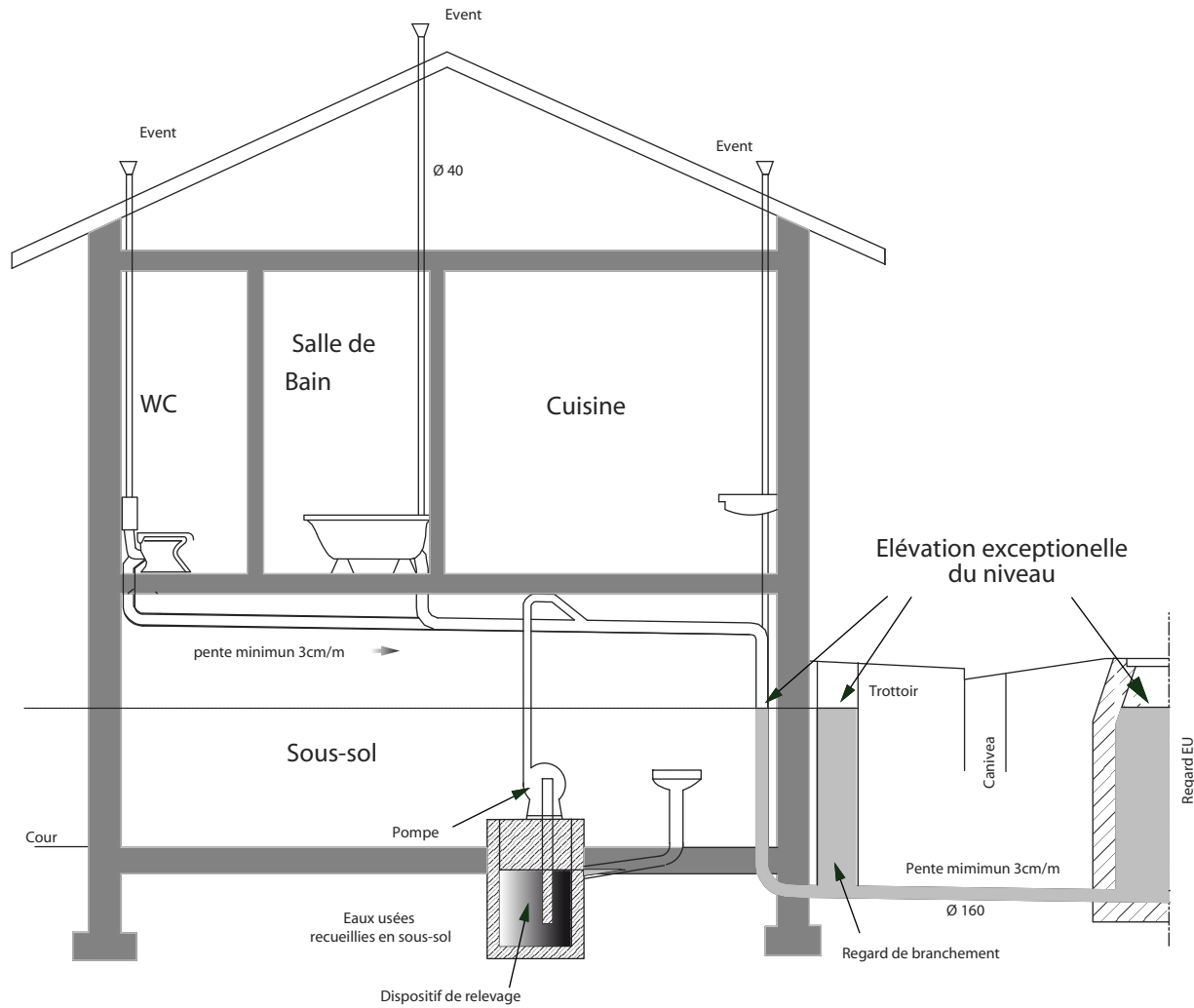


EU / EP

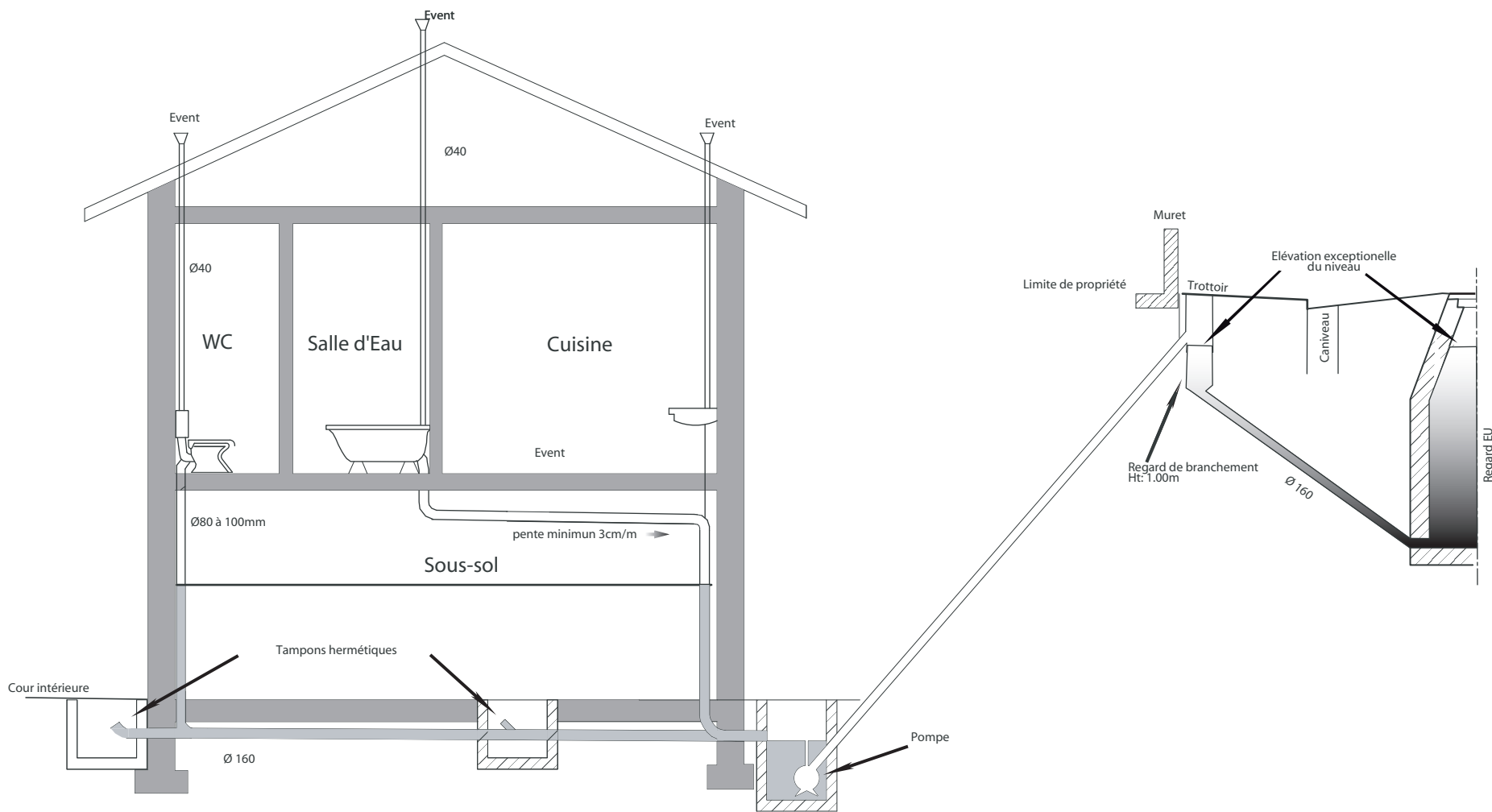


Tampon articulé
Logoté CAECE

DISPOSITIFS D'INSTALLATION TYPE D'EVACUATION DES EAUX USEES EN SOUS-SOL D'UN IMMEUBLE RIVERAIN DE LA VOIE PUBLIQUE

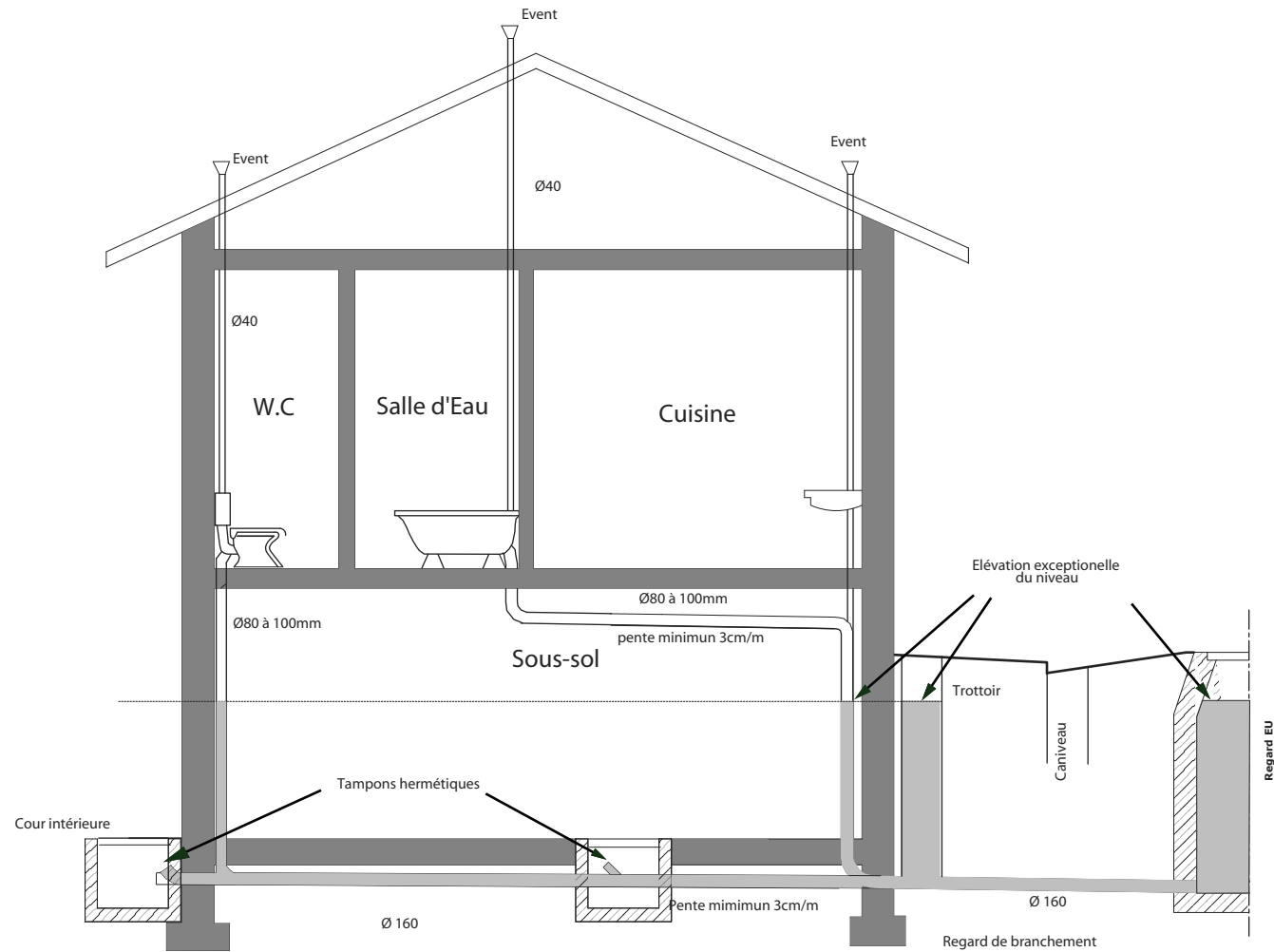


DISPOSITIFS D'INSTALLATION TYPE D'EVACUATION DES EAUX USEES EN SOUS-SOL D'UN IMMEUBLE RIVERAIN DE LA VOIE PUBLIQUE SITUE EN CONTRE BAS DU RESEAU D'ASSAINISSEMENT PUBLIC



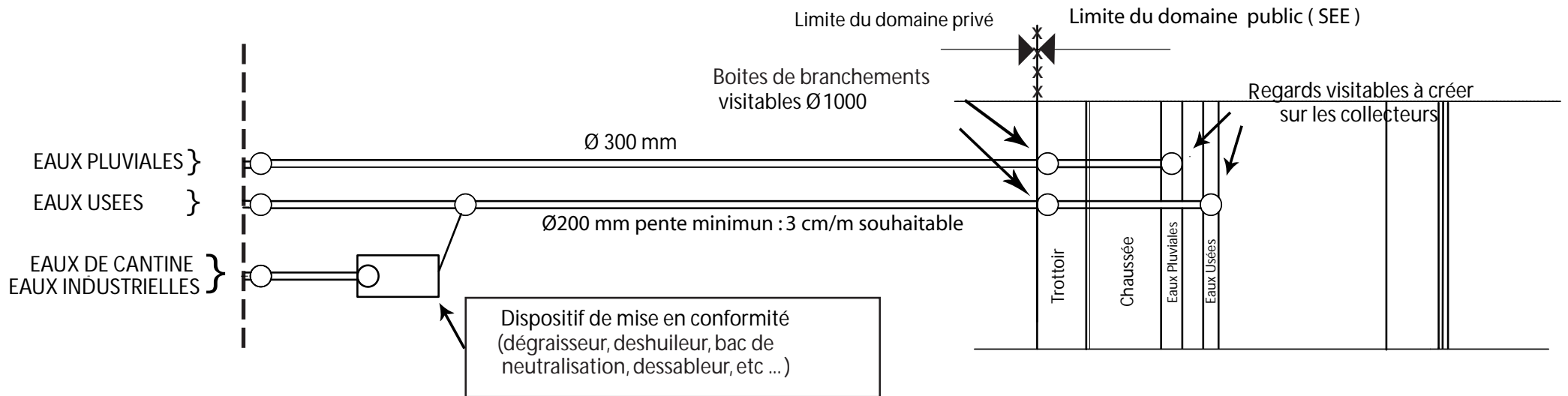
UTILISATION DE TAMPONS HERMETIQUES

DISPOSITIFS D'INSTALLATION TYPE D'EVACUATION DES EAUX USEES EN SOUS-SOL D'UN IMMEUBLE RIVERAIN DE LA VOIE PUBLIQUE



UTILISATION DES TAMPONS HERMETIQUES

BRANCHEMENT TYPE POUR ZONE D'ACTIVITES ET INDUSTRIELLE (Exemple de raccordement aux réseaux eaux usées)



BRANCHEMENT ASSAINISSEMENT EU - EP POUR LOTISSEMENTS

Schéma

Vue en plan

